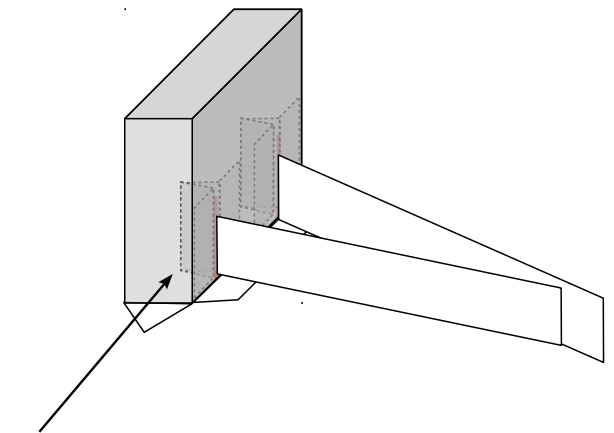
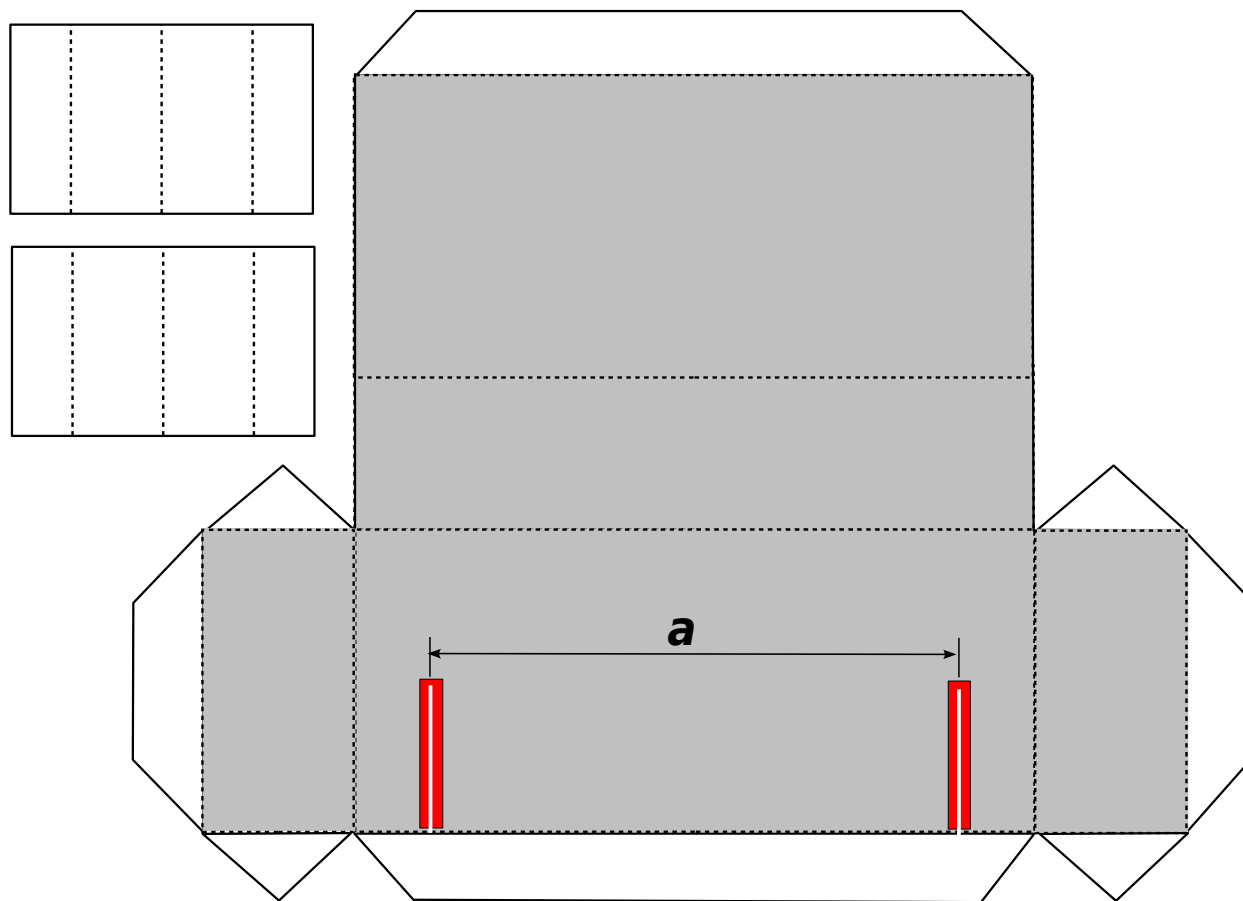
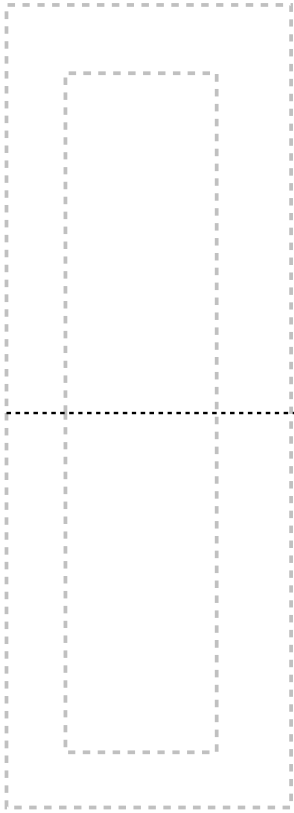


À imprimer sur un transparent



Les renforts pincement les languettes en plastique qui y sont agrafées, puis glissées à travers les fentes incisées avec un cutter.
La base est ensuite collée sur une feuille rigide (carton, carton-plume, etc. ...) .

À imprimer sur une feuille bristol ou papier épais,
puis coller sur une feuille bristol A4.
Découper le long des traits pleins, plier le long des lignes pointillées
Inciser les deux fentes (blanches sur fond rouge)



**Fentes
sources**

Écran